

## UKW-Stereo-Umsetzer NU002-DM

### Hochwertiger Modulator mit integriertem Ballempfänger

Der UKW-Stereo-Umsetzer DM aus dem vielseitigen NU002-Einschubsystem von Rohde & Schwarz ist ein Demodulator/Modulator (87,5...108 MHz, FM) nach CCIR-Empfehlungen. Sowohl Empfangs- wie Sendefrequenz lassen sich ohne Komponentenwechsel leicht ändern.

Der *Demodulator* enthält eine synthetisiergesteuerte Mischstufe und zeichnet sich aus durch hervorragende

Selektionseigenschaften und hohen Störabstand. Die ZF-Bandbreite läßt sich für minimalen Klirrfaktor oder optimale Trennschärfe umschalten.

Der *Modulator* bildet aus dem internen MPX-Signal ein frequenzmoduliertes, pegelgeregeltes Ausgangssignal hoher Güte. Zusätzlich kann extern ein Monosignal, das zunächst einen 15-kHz-Tiefpaß durchläuft, zugeführt werden. Modell .03 bietet zwei Eingangsbuchsen

für ein externes MPX-Signal sowie Zusatzsignale, z.B. lokale RDS-Daten.

Der rauscharme spannungsgeregelte Oszillator (VCO) ist synthetisiergesteuert. Bei zu niedrigem Eingangspegel wird der Betrieb des Umsetzers unterbrochen (Squelch) und eine Störungsmeldung aktiviert, die frontseitig angezeigt wird und an einem Melderelais für „Fern“ zur Verfügung steht.



**ROHDE & SCHWARZ**

## Technische Daten

### Empfangsteil

<b>Frequenzbereich</b>	87,5...108 MHz, Empfangsoszillator durch Synthesizer gesteuert SMA-Buchse an der Frontseite, 50 Ω	
HF-Eingang	HF-Eingangsspannung für Geräuschspannungsabstand 54 dB, bewertet nach CCIR	
	<300 μV (typ. 220 μV)	
Frequenzkonstanz	±2 kHz	
Zwischenfrequenz	10,7 MHz	
Störungen durch ZF-Oberwellen	nicht nachweisbar	
Oszillatorstörstrahlung am Empfängereingang	<2 μV (typ. 1 μV)	

### Selektionseigenschaften

(Verhältnis von Nutz- zu Störspannung für einen Geräuschspannungsabstand von 54 dB, bewertet, über Decoder, mit Deemphase,  $U_{Nutz} = 1$  mV)

<b>Gleichwellenunterdrückung</b>		
Störsender unmoduliert		
Frequenzdifferenz 6...10 kHz	≥48 dB (typ. 44 dB)	
Störsender moduliert mit ±40 kHz Hub, $f_{NF} = 500$ Hz	≥63 dB (typ. 60 dB)	
<b>Nahselektion</b>		
Störsender moduliert ( $f_{mod} = 500$ Hz, Hub = ±75 kHz) ±100 kHz	ZF schmal 60 dB (typ. 57 dB)	ZF breit 60 dB (typ. 57 dB)
±200 kHz	10 dB (typ. 6 dB)	12 dB (typ. 8 dB)
±300 kHz	-15 dB (typ. -21 dB)	-3 dB (typ. -9 dB)
±600 kHz	-40 dB (typ. -45 dB)	-40 dB (typ. -45 dB)
<b>Weitabselektion</b>		
±1,2 MHz	-45 dB (typ. -50 dB)	-45 dB (typ. -50 dB)
<b>Spiegelfrequenzfestigkeit</b> (gemessen an MPX-Buchse)		
	-17 dB (typ. -20 dB)	-17 dB (typ. -20 dB)

### NF-Kontrollausgang (MPX)

entkoppelter Ausgang an der Frontplatte  
≤60 Ω  
Ausgangswiderstand (Hub = ±75 kHz) 12 dBm, intern ±3 dB einstellbar

### Lineare Verzerrungen

(Hub = ±75 kHz, bezogen auf  $f_{NF} = 500$  Hz, gemessen am MPX-Ausgang)  
Amplitudenfrequenzgang, bezogen auf 500 Hz

$f_{mod}$ 40 Hz...43 kHz	≤±0,1 dB	
45...53 kHz	≤±0,3 dB	
61...70 kHz	≥-1,2 dB, ≤0 dB	
70...75 kHz	≥-2,0 dB, ≤0 dB	
<b>Stereoübersprechen L ↔ R</b> (ohne Pre- und Deemphase, gemessen an MPX-Buchse über Stereodecoder)		
40 Hz...15 kHz	ZF schmal ≥40 (typ. 42) dB	ZF breit ≥44 (typ. 46) dB

### Nichtlineare Verzerrungen

Klirrfaktor (gemessen an MPX-Buchse über Stereodecoder, mit Deemphase)

Hub = ±75 kHz, R- oder L-Kanal	0,5% (typ. 0,3%)	0,4% (typ. 0,2%)
Hub = ±100 kHz	0,7% (typ. 0,5%)	0,6% (typ. 0,4%)

Differenztonfaktor DIN IEC268

$f_1/f_2 = 13/14$ kHz, Hub = ±75 kHz		
$d_2$	≤0,1%	≤0,1%
$d_3$	≤0,15%	≤0,15%
$f_1/f_2 = 13/14$ kHz, Hub = ±100 kHz		
$d_2$	≤0,15%	≤0,15%
$d_3$	≤0,25%	≤0,25%

$f_1/f_2 = 53/54$ kHz, Hub = ±75 kHz		
$d_2$	≤0,15%	≤0,15%
$d_3$	≤1,2%	≤1%
$f_1/f_2 = 53/54$ kHz, Hub = ±100 kHz		
$d_2$	≤1,5%	≤1,5%
$d_3$	≤2%	≤1,25%
<b>Geräuschspannungsabstand</b> (nach DIN45405, mit Spitzenwertmessung über Meßdecoder mit Deemphase, bezogen auf Hub = ±40 kHz, $f_{mod} = 500$ Hz)		
HF-Eingangsspannung 200 μV	unbewertet 51 dB (typ. 54 dB)	bewertet 50 dB (typ. 53 dB)
1 mV	68 dB (typ. 70 dB)	63 dB (typ. 66 dB)
2 mV	70 dB (typ. 72 dB)	66 dB (typ. 69 dB)

### Sendeteil

**Frequenzbereich** 87,5...108 MHz, Abstimmung intern

Abweichung von der Nennfrequenz nach 20 min Einlaufzeit  
Frequenzstabilisierung

### Lineare Verzerrungen

(Hub = ±75 kHz, bezogen auf  $f_{NF} = 500$  Hz, gemessen am MPX-Ausgang)

<b>Amplitudenfrequenzgang</b>	
$f_{mod}$ 40 Hz...43 kHz	≤±0,1 dB
43...100 kHz	≤±0,3 dB
<b>Stereoübersprechen L ↔ R</b> (ohne Pre- und Deemphase)	
40...100 Hz	≥36 dB
100 Hz...15 kHz	≥45 dB

### Nichtlineare Verzerrungen

Klirrfaktor (gemessen an MPX-Buchse über Stereodecoder, mit Deemphase)

Hub = ±75 kHz, R- oder L-Kanal	ZF schmal 0,3%	ZF breit typ. 0,15%
Hub = ±100 kHz	0,5%	typ. 0,35%

Differenztonfaktor DIN IEC268

$f_1/f_2 = 53/54$ kHz, Hub = ±75 kHz		
$d_2$	≤0,1%	≤0,05%
$d_3$	≤0,15%	≤0,10%

### Geräuschspannungsabstand

(nach DIN45405, mit Spitzenwertmessung über Meßdecoder mit Deemphase, bezogen auf Hub = ±40 kHz,  $f_{mod} = 500$  Hz)

unbewertet	≥71 dB	typ. 74 dB
bewertet	≥67 dB	typ. 69 dB

AM-Störspannungsabstand, bezogen auf 100% AM

unbewertet	≥65 dB
bewertet	≥60 dB

AM-Störspannungsabstand bei FM

Hub = ±40 kHz,  $f_{mod} = 500$  Hz, bezogen auf 100% AM (unbewertet)

≥65 dB

### Sendearart

Ausgangsleistung 10 dBm  
Einstellbereich 6...11 dBm  
HF-Ausgang SMA-Buchse, 50 Ω  
Oberwellendämpfung ≥60 dB

Dämpfung mischfrequenter

Aussendungen	
$ f - f_1  < 1$ MHz	≥75 dB
$ f - f_1  > 1$ MHz	≥85 dB

Modulationseingang, umschaltbar intern (Empfangsteil) oder extern (nur Sendebetrieb)

Eingangsimpedanz MPX	600 Ω/12 kΩ, intern steckbar
Mono	600 Ω/12 kΩ, intern steckbar
NF-Eingangspegel für ±75 kHz Hub	12 dBm, ±3 dB intern einstellbar
Modulationsfrequenzbereich	40 Hz...75 kHz



## Umsetzer

### Lineare Verzerrungen

(Hub=±75 kHz, bezogen auf  $f_{NF}=500$  Hz)  
 Amplitudenfrequenzgang, bezogen auf 500 Hz  
 $f_{mod}$  40 Hz...43 kHz  $\leq \pm 0,1$  dB  
 43...53 kHz  $\leq \pm 0,3$  dB  
 53...70 kHz  $\geq -1,2$  dB,  $\leq 0$  dB  
 70...75 kHz  $\geq -2,0$  dB,  $\leq 0$  dB

Stereübersprechen L ↔ R  
 (ohne Pre- und Deemphase,  
 gemessen über Meßdemodulator  
 und Stereodecoder)

40...100 Hz  $\geq 38$  dB ZF schmal  $\geq 38$  dB  
 100 Hz...15 kHz  $\geq 40$  (typ. 42) dB ZF breit  $\geq 44$  (typ. 46) dB

### Nichtlineare Verzerrungen

Klirrfaktor (gemessen über  
 Meßdemodulator und Stereo-  
 decoder, mit Deemphase)

Hub=±75 kHz, R- oder L-Kanal  $\leq 0,3\%$   $\leq 0,3\%$   
 Hub=±100 kHz  $\leq 0,5\%$   $\leq 0,4\%$

Differenztonfaktor DIN IEC268

$f_1/f_2=13/14$  kHz, Hub=±75 kHz  
 $d_2$   $\leq 0,1\%$   $\leq 0,1\%$   
 $d_3$   $\leq 0,15\%$   $\leq 0,15\%$

$f_1/f_2=53/54$  kHz, Hub=±75 kHz  
 $d_2$   $\leq 0,15\%$   $\leq 0,15\%$   
 $d_3$   $\leq 1,2\%$   $\leq 1,0\%$

Geräuschspannungsabstand  
 (nach DIN45405, mit Spitzenwert-  
 messung über Meßdecoder mit  
 Deemphase, bezogen auf  
 ±40 kHz Hub,  $f_{mod}=500$  Hz)  
 HF-Eingangsspannung 1 mV

unbewertet 67 dB  
 (typ. 70 dB)  
 bewertet 62 dB  
 (typ. 64 dB)

### Allgemeine Daten

Nenntemperaturbereich  
 Betriebstemperaturbereich  
 Lagertemperaturbereich  
 Stromversorgung

0...+40 °C  
 -5...+45 °C  
 -40...+70 °C  
 230 V -10%/+15%, 47...63 Hz  
 (15 VA / 10 W)

Abmessungen (B x H x T); Gewicht  
 mit Netzteil  
 ohne Netzteil

38 mm x 208 mm x 502 mm; 2,4 kg  
 38 mm x 208 mm x 377 mm; 1,8 kg

## Bestellbezeichnungen



UKW-Stereo-Umsetzer  
 mit Netzteil  
 ohne Netzteil

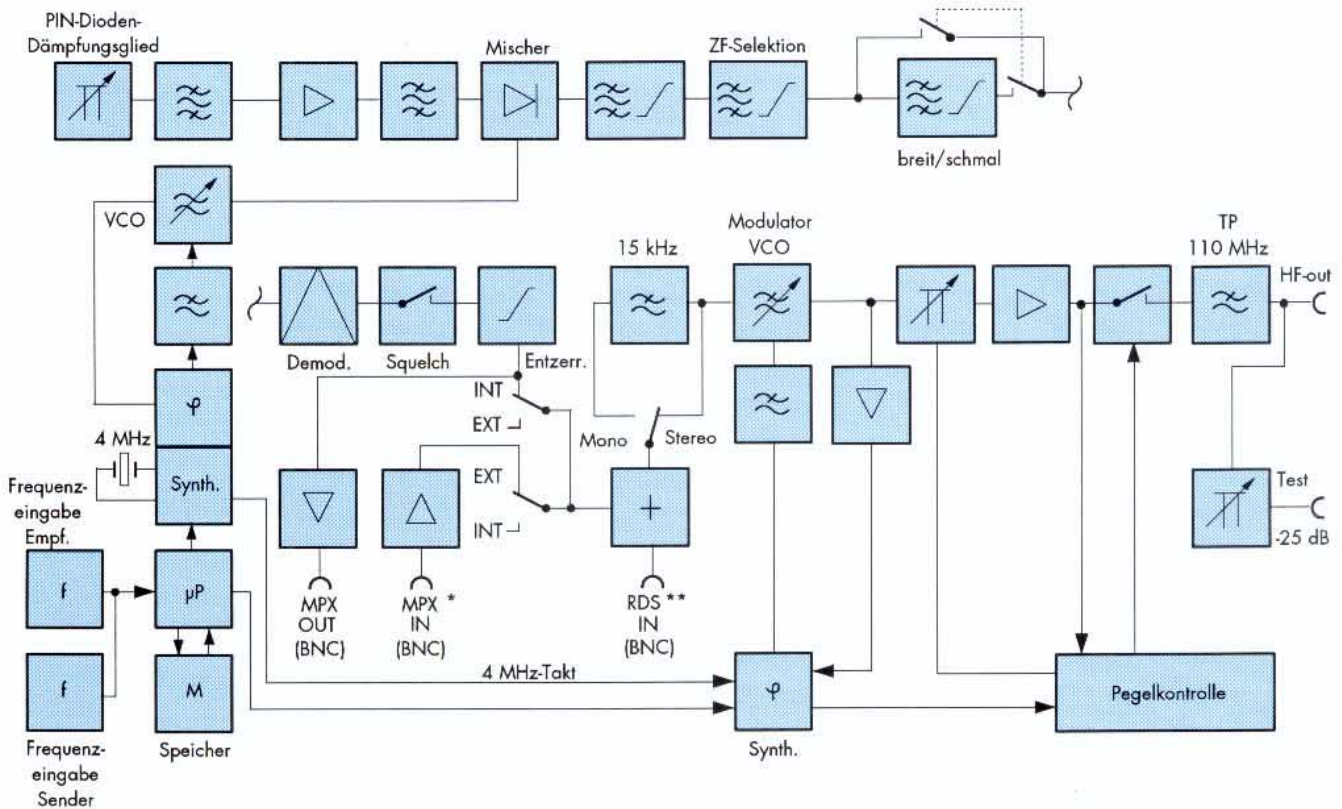
NU002-DM

2032.6107.02./03  
 2032.6159.02./03

Netzteil einzeln (2 x 400 mA)

NU002-B

2020.3008.02



\* nur bei Modell .03; bei Modell .02 MPX IN/OUT eine Buchse,  
 Ausgang bei „EXT“, Eingang bei „INT“

\*\* nur bei Modell .03; bei Modell .02 Monoeingang (Lemo-Triax)



**ROHDE & SCHWARZ**

Rohde&Schwarz GmbH & Co. KG · Mühl Dorfstraße 15  
81671 München · Tel. (089) 41 29-0 · Fax (089) 41 29-3567